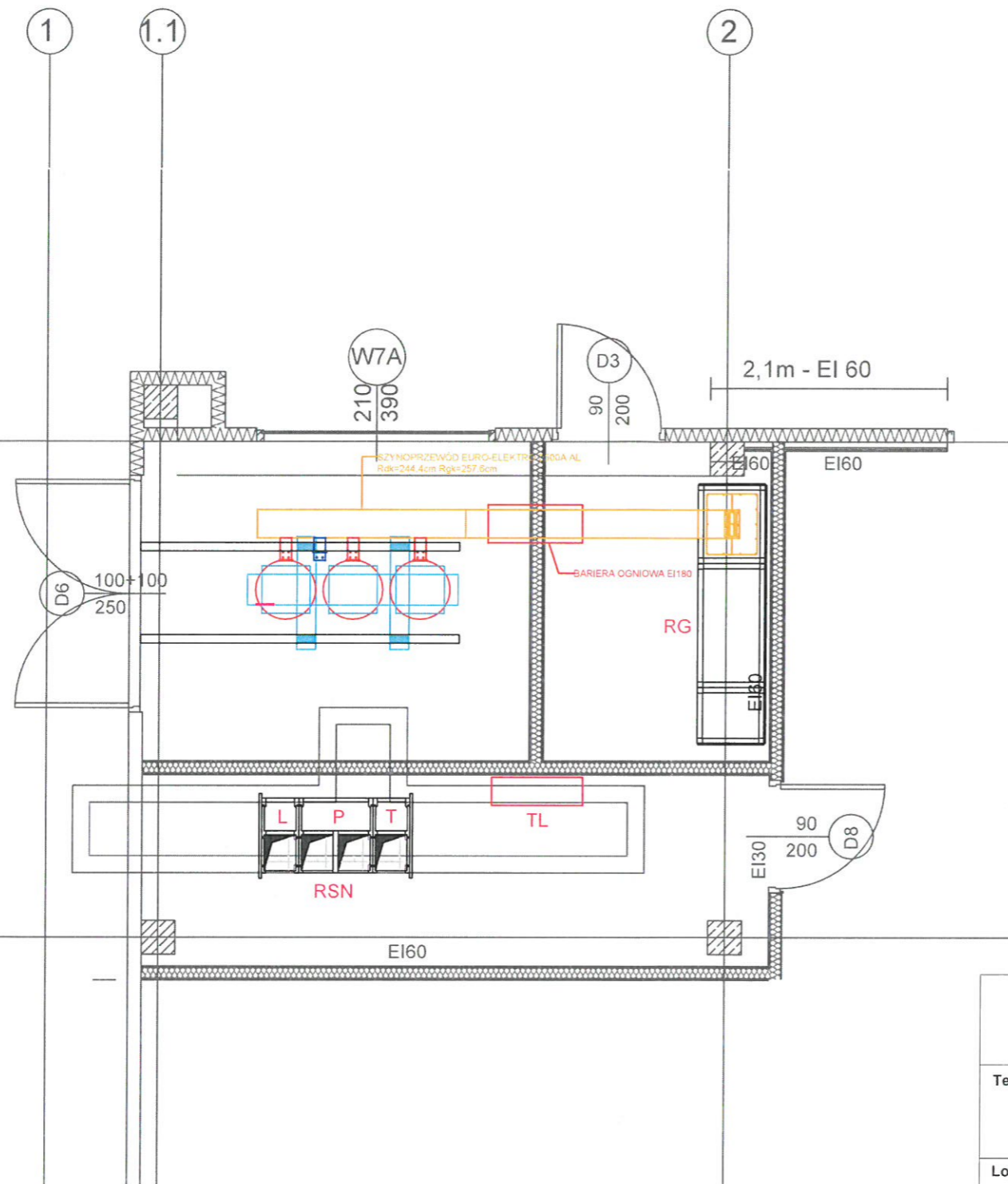
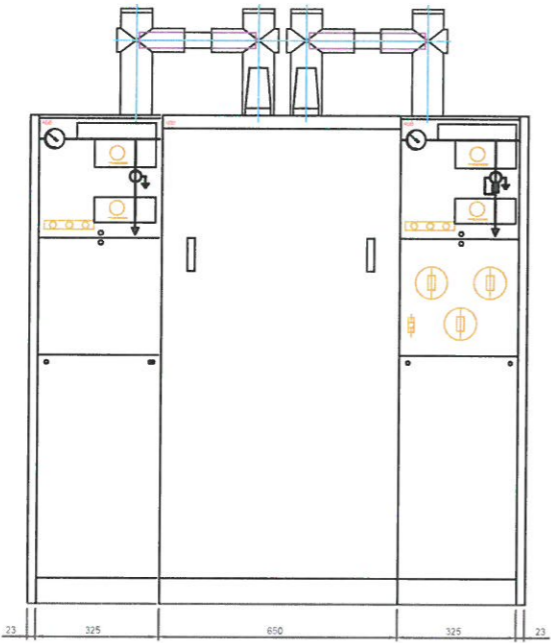
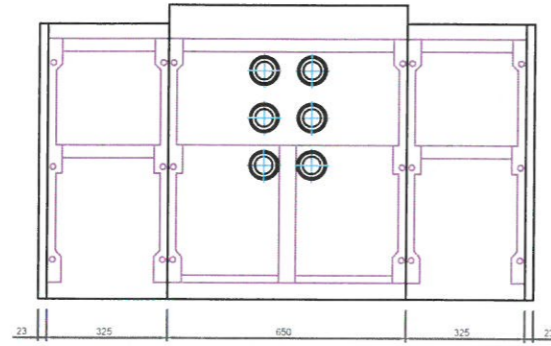


A6	A9	A10
C	M	F
Typ C (śrubowy)	Pośredni układ pomiarowy	Typ C (śrubowy)
Zasilanie	-	Transformator 15/0,4kV
-	-	-
-	-	-

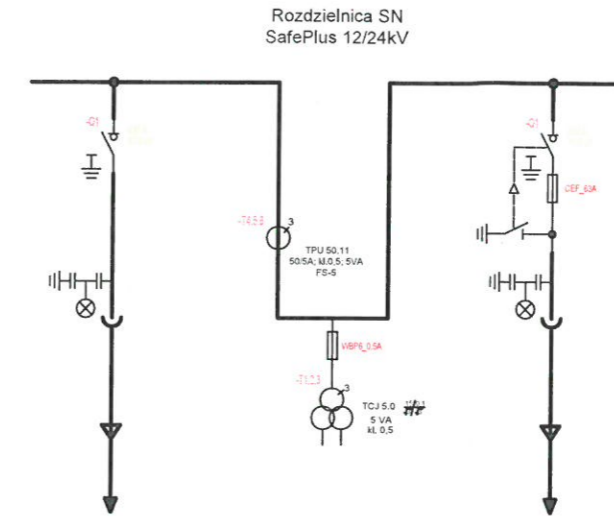
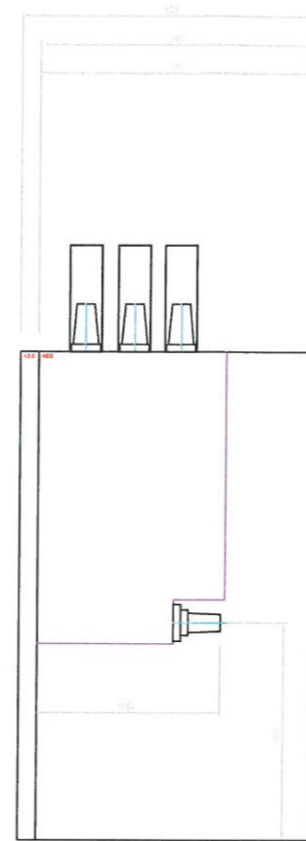
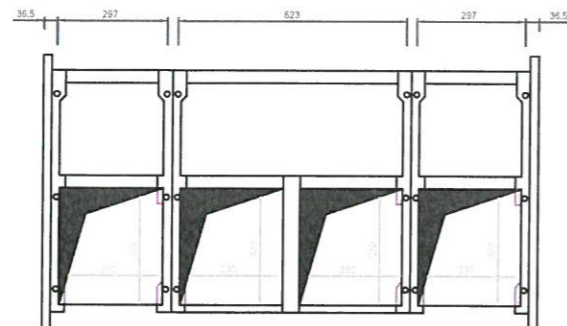
PRACOWNIA PROJEKTOWA "ARTPLAN" mgr inż.arch. Tomasz Orłowski 35-303 Rzeszów, al.Niepodległości 92			
Temat: BUDYNEK PRODUKCYJNO-MAGAZYNOWY INSTALACJE ELEKTRYCZNE		Stadium: PROJEKT BUDOWLANY	
Lokalizacja: Działki nr 156/31, 156/30, 161/2, 172/1, 173/1, 174/4 obr. 0006 Tajęcina, j. e. 181613_2 Trzebownisko		Skala:	
Inwestor: SEFKO Sp. z o.o. S.K. Palikówka 197B, 36-073 Palikówka		Nr Rys.:	
Tytuł rys.: Przyłącze kablowe SN, schemat zasilania		E-1	
Inst. elektr. projektował:	mgr inż. Andrzej Boidak	PDK/0026/POOE/16	08.2021
Inst. elektr. sprawdził:	mgr inż. Bogdan Micał	31/96	08.2021



PRACOWNIA PROJEKTOWA "ARTPLAN" mgr inż. arch. Tomasz Orłowski 35-303 Rzeszów, al. Niepodległości 92			
Temat: BUDYNEK PRODUKCYJNO-MAGAZYNOWY INSTALACJE ELEKTRYCZNE		Stadium: PROJEKT BUDOWLANY	
Lokalizacja: Działki nr 156/31, 156/30, 161/2, 172/1, 173/1, 174/4 obr. 0006 Tajęcina, j. e. 181613_2 Trzebownisko		Skala: 1:50	
Inwestor: SEFKO Sp. z o.o. S.K. Palikówka 197B, 36-073 Palikówka		Nr Rys.: E-2	
Tytuł rys.: Rozdzielnia SN - rozmieszczenie urządzeń			
Inst. elektr. projektował:	mgr inż. Andrzej Bołdak	PDK/0026/POOE/16	08.2021
Inst. elektr. sprawdził:	mgr inż. Bogdan Micał	31/96	08.2021

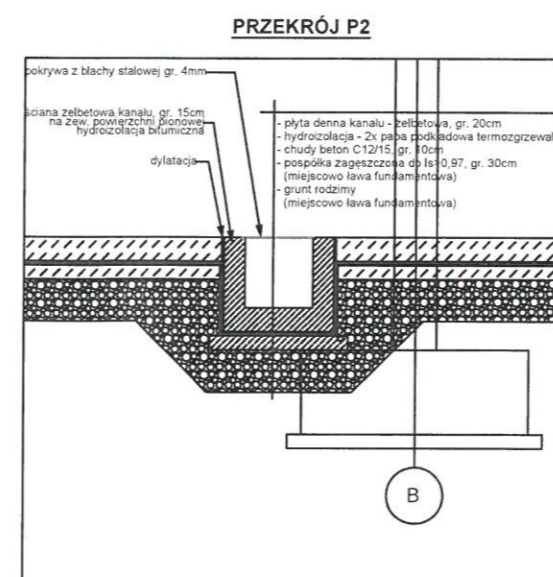
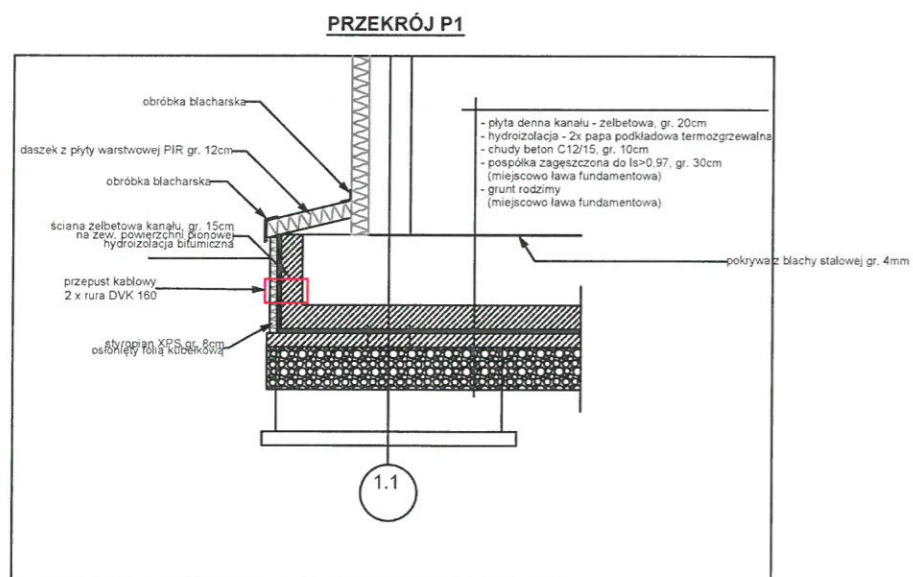
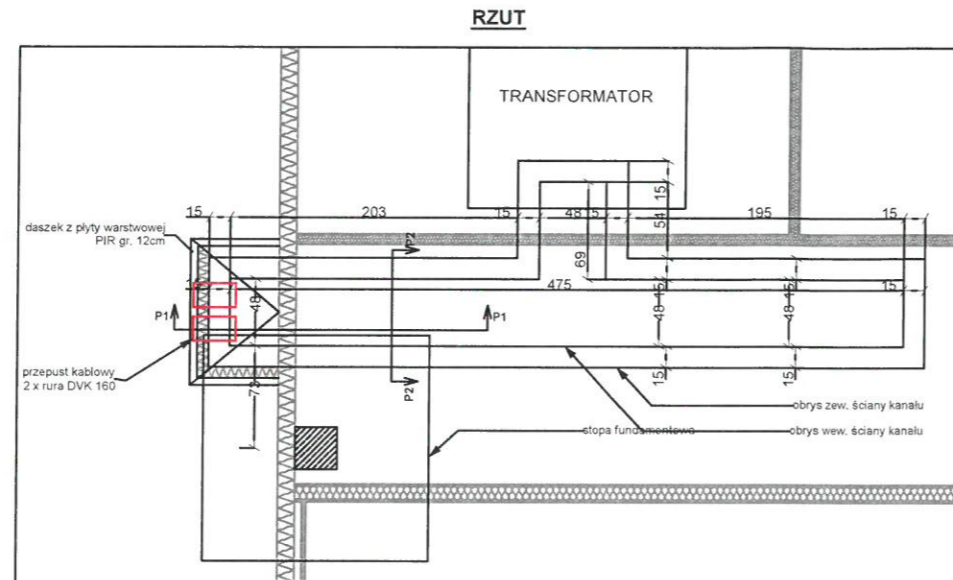


L	P	T
ŁADUNEK	POBIOR	PODŁOŻ



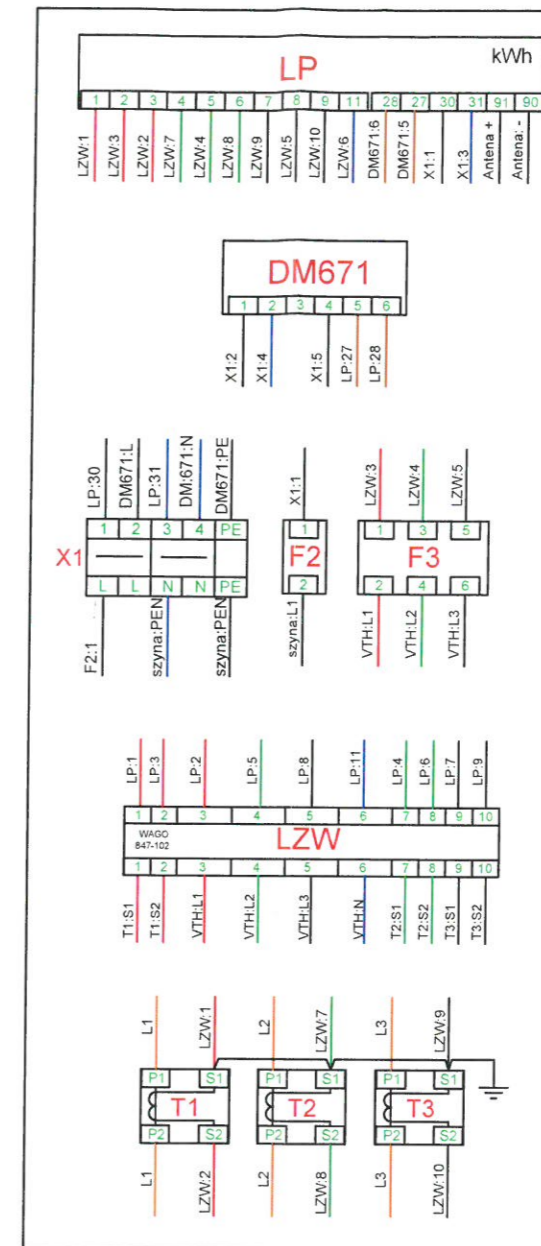
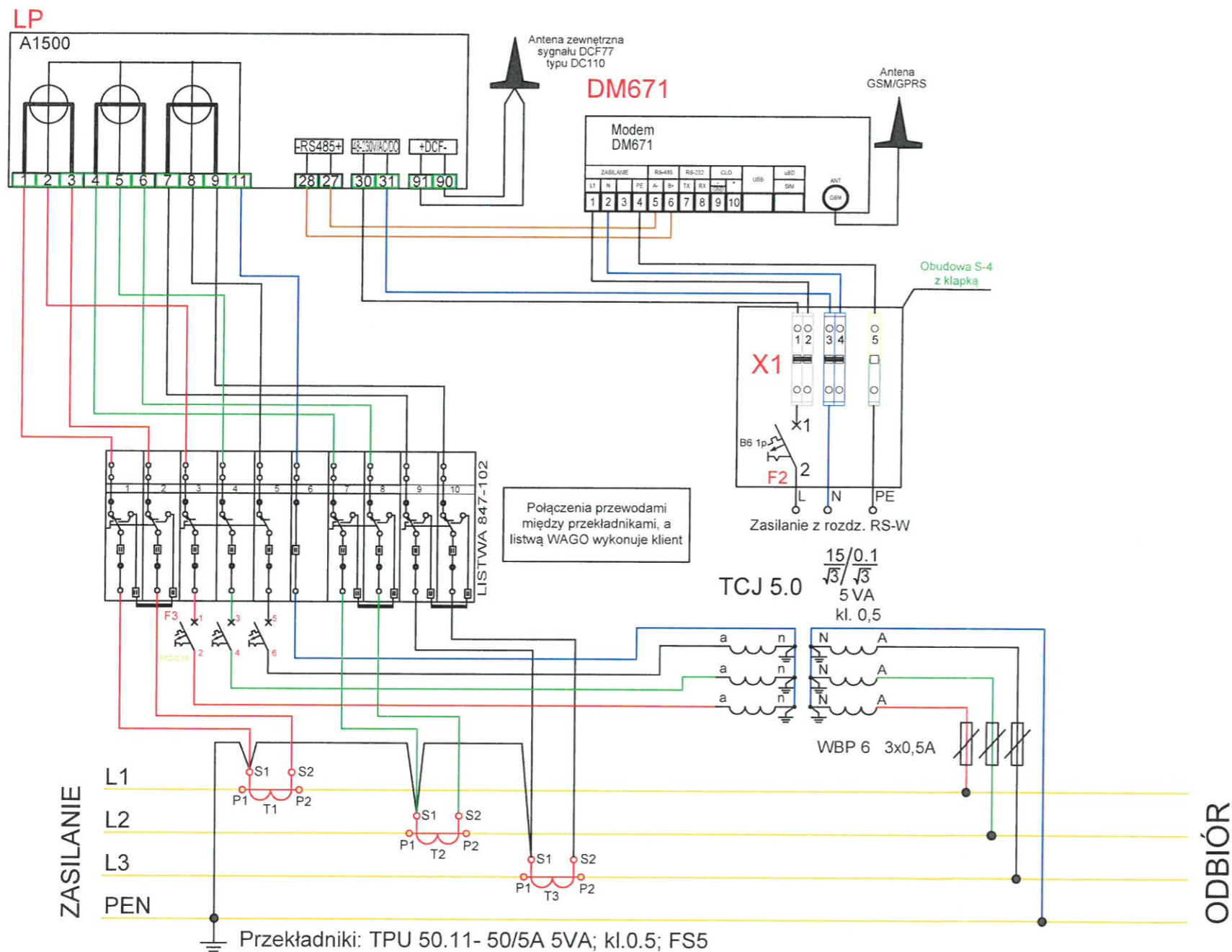
A6	A9	A10
C	M	F
Typ C (śrubowy)	-	Typ C (śrubowy)
-	-	-
-	-	-

PRACOWNIA PROJEKTOWA "ARTPLAN" mgr inż.arch. Tomasz Orłowski 35-303 Rzeszów, al.Niepodległości 92			
Temat: BUDYNEK PRODUKCYJNO-MAGAZYNOWY INSTALACJE ELEKTRYCZNE			Stadium: PROJEKT BUDOWLANY
Lokalizacja: Działki nr 156/31, 156/30, 161/2, 172/1, 173/1, 174/4 obr. 0006 Tajęcina, j. e. 181613_2 Trzebownisko			Skala:
Inwestor: SEFKO Sp. z o.o. S.K. Palikówka 197B, 36-073 Palikówka			Nr Rys.:
Tytuł rys.: Rozdzielnica SN - rozdzielnica RSN			E-3
Inst. elektr. projektował:	mgr inż. Andrzej Bóldak	PDK/0026/POOE/16	08.2021
Inst. elektr. sprawdził:	mgr inż. Bogdan Micał	31/96	08.2021

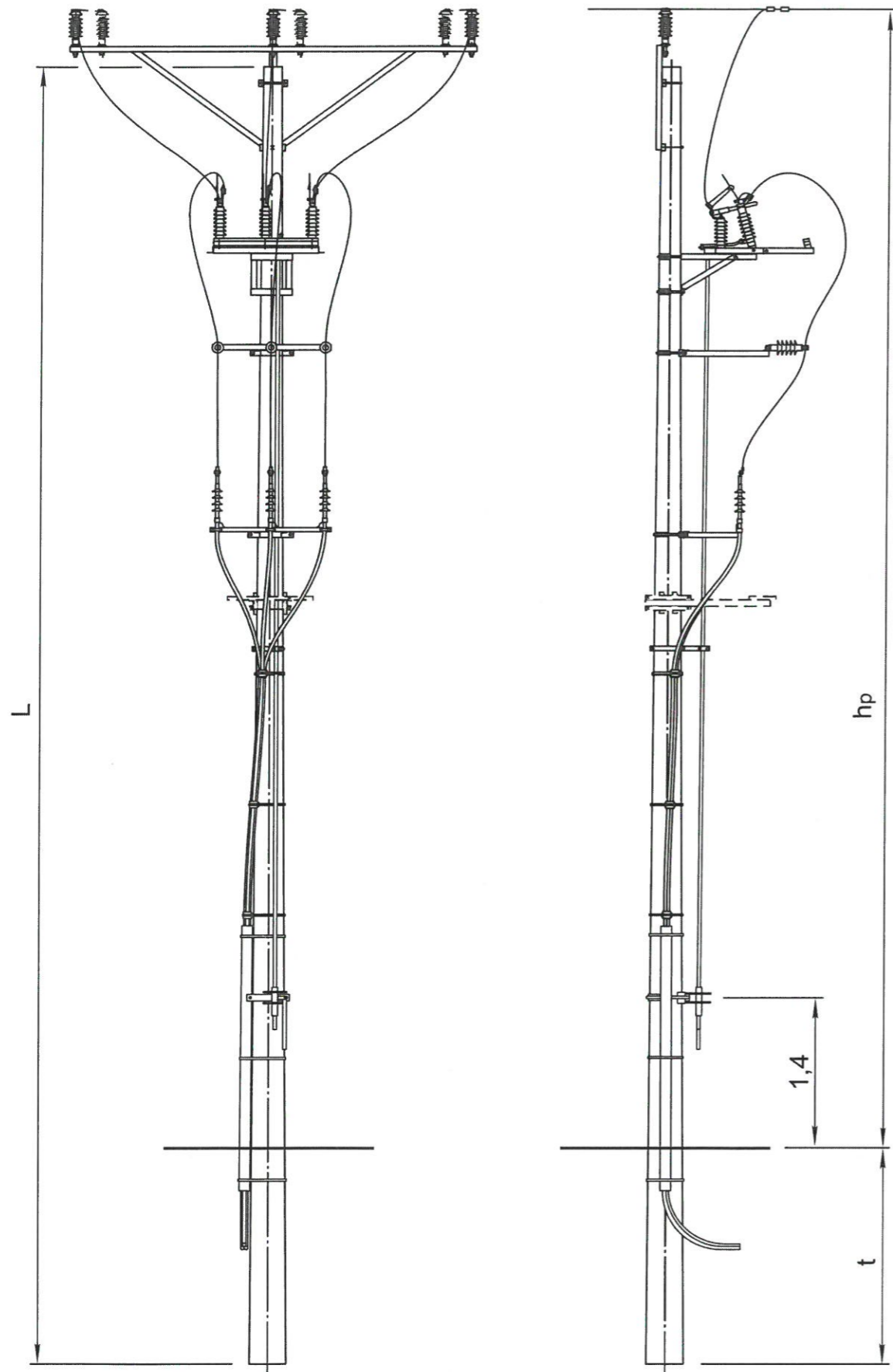


PRACOWNIA PROJEKTOWA "ARTPLAN" mgr inż. arch. Tomasz Orłowski 35-303 Rzeszów, al. Niepodległości 92			
Temat: BUDYNEK PRODUKCYJNO-MAGAZYNOWY INSTALACJE ELEKTRYCZNE		Stadium: PROJEKT BUDOWLANY	
Lokalizacja: Działki nr 156/31, 156/30, 161/2, 172/1, 173/1, 174/4 obr. 0006 Tajęcina, j. e. 181613_2 Trzebownisko		Skala: 1:50	
Inwestor: SEFKO Sp. z o.o. S.K. Palikówka 197B, 36-073 Palikówka		Nr Rys.: E-4	
Tytuł rys.: Rozdzielnia SN - konstrukcja kanału kablowego			
Inst. elektr. projektował:	mgr inż. Andrzej Bołdak	PDK/0026/POOE/16	08.2021
Inst. elektr. sprawdził:	mgr inż. Bogdan Micał	31/96	08.2021

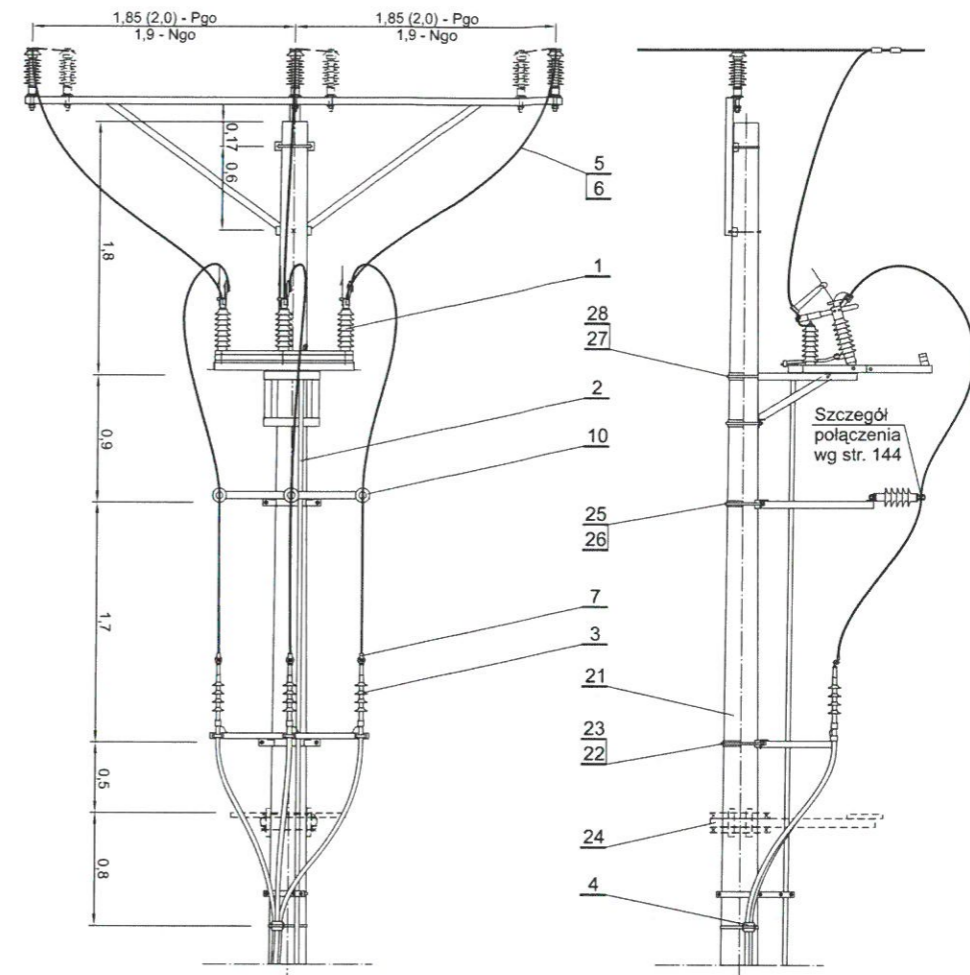
SCHEMAT POŚREDNIEGO UKŁADU POMIAROWEGO



PRACOWNIA PROJEKTOWA "ARTPLAN" mgr inż.arch. Tomasz Orłowski 35-303 Rzeszów, al.Niepodległości 92				
Temat: BUDYNEK PRODUKCYJNO-MAGAZYNOWY INSTALACJE ELEKTRYCZNE			Stadium: PROJEKT BUDOWLANY	
Lokalizacja: Działki nr 156/31, 156/30, 161/2, 172/1, 173/1, 174/4 obr. 0006 Tajęcina, j. e. 181613_2 Trzebownisko			Skala:	
Inwestor: SEFKO Sp. z o.o. S.K. Palikówka 197B, 36-073 Palikówka			Nr Rys.:	
Tytuł rys.: Pośredni układ pomiarowy - schemat			E-5	
Inst. elektr. projektował:	mgr inż. Andrzej Bołdak	PDK/0026/POOE/16	08.2021	
Inst. elektr. sprawdził:	mgr inż. Bogdan Micał	31/96	08.2021	



Sylwetka słupa Pgo 12/4,3



Uzbrojenie słupa Pgo 12/4,3

PRACOWNIA PROJEKTOWA "ARTPLAN" mgr inż. arch. Tomasz Orłowski 35-303 Rzeszów, al. Niepodległości 92			
Temat: BUDYNEK PRODUKCYJNO-MAGAZYNOWY INSTALACJE ELEKTRYCZNE		Stadium: PROJEKT BUDOWLANY	
Lokalizacja: Działki nr 156/31, 156/30, 161/2, 172/1, 173/1, 174/4 obr. 0006 Tajęcina, j. e. 181613_2 Trzebownisko		Skala: 1:50	
Inwestor: SEFKO Sp. z o.o. S.K. Palikówka 197B, 36-073 Palikówka		Nr Rys.: E-6	
Tytuł rys.: Stanowisko słupowe Pgo 12/4,3			
Inst. elektr. projektował:	mgr inż. Andrzej Bóldak	PDK/0026/POOE/16	08.2021
Inst. elektr. sprawdził:	mgr inż. Bogdan Micał	31/96	08.2021